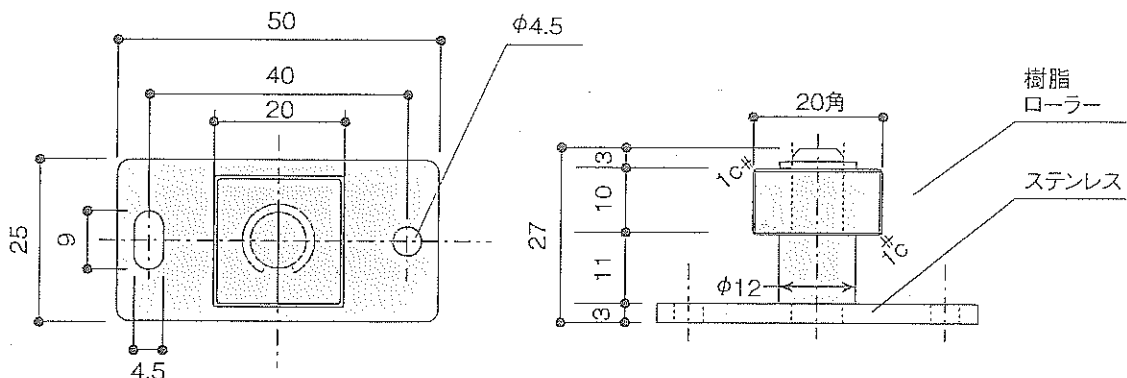


# ワーム新製品ニュース

逆さ振れ止め G-20 型と  
逆さ振れ止め用取付金具（中間方立取付金具）発売のお知らせ

## ■逆さ振れ止め G-20（20角）

逆さ振れ止めのローラー部の形状を四角にすることによって異音対策としております。

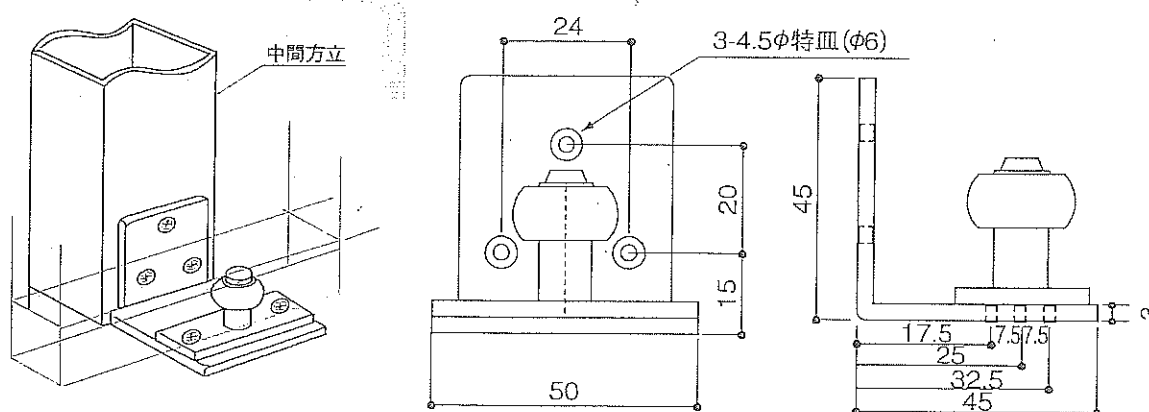


## ■逆さ振れ止め用取付金具 F2 型（板厚 1.5 mm）

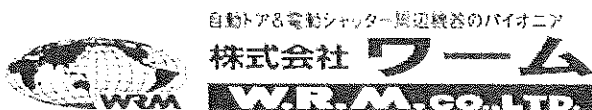
逆さ振れ止めを中間方立に取り付ける金具に 板厚 1.5 mm をご用意（逆さ振れ止めは別途ご注文ください）

## ■逆さ振れ止め用取付金具 F3 型（板厚 3 mm）

逆さ振れ止めを中間方立に取り付ける金具に 板厚 3 mm をご用意（逆さ振れ止めは別途ご注文ください）



工事前に床材が決まっていない時に、逆さ振れ止めを中間方立に取付られる便利な台座となります。  
中間方立からの寸法が（ローラー芯）L1=17.5 L2=25 L3=32.5にて台座用取付穴があります。  
（逆さ振れ止めのオプション商品）



和光ビルド・ 東京都営業所  
〒351-0014 埼玉県和光市本町24-31  
TEL 048-299-8551(8) FAX 048-299-8552  
URL <http://www.wrm.co.jp> E-mail [info@wrm.co.jp](mailto:info@wrm.co.jp)